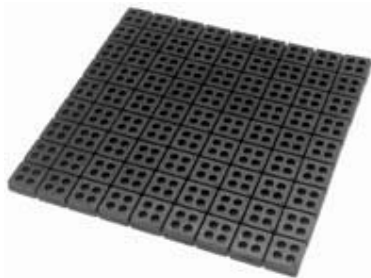


ISOLADORES DE VIBRAÇÕES

Blocos RSP – Elastômeros



Blocos recortáveis de neoprene
Resistentes a corrosão, óleo e água
Disponíveis em placas de 18" x 18"
Células unitárias de 2" x 2"
Capacidade de carga de 10 a 60 PSI
Deflexão estática de até 0,15"

Descrição:

Os blocos recortáveis modelo RSP, fabricados com tecnologia da KINETICS NOISE CONTROL, consistem em blocos de elastômero neoprene de alta qualidade. Os blocos têm dureza 50 e são desenhados para um máximo de 7 kg/cm² (100 PSI) de carga. São projetados para a deflexão máxima de 3,3 mm (0,13"). Podem ser utilizadas várias camadas sobrepostas de RSP para obter uma deflexão maior, sempre com o uso de chapas de aço separadoras entre as camadas. O elastômero é resistente a óleo e água, oferecendo uma longa expectativa de vida útil. Além disso, é projetado para operar em faixa muito distante do limite de stress do material, aumentando a segurança de sua utilização.

Os Blocos RSP são fornecidos em placas de 18" x 18" x 3/4", formadas por quadrados de 2" x 2".

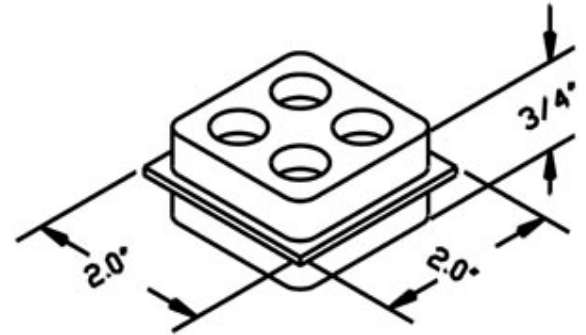
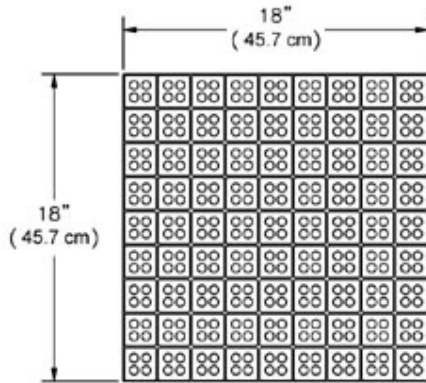
Aplicações:

Os isoladores RSP são utilizáveis para isolamento de ruído, choque e vibrações de alta freqüência produzidos por equipamentos mecânicos e industriais localizados no piso, em plataforma estrutural elevada ou em outras áreas não críticas.

As suas aplicações podem ser limitadas pela carga dos blocos, não excedendo a 7 kg/cm² (100 PSI) e são tipicamente utilizados com equipamentos ou máquinas com velocidades de rotação superiores a 3500 rpm. Submetidos a cargas intermitentes de choque ou impacto a capacidade de carga dos blocos RSP é reduzida em 50%.

Especificações:

- Blocos elastômeros de neoprene recortáveis.
- Podem ser utilizados em camadas sobrepostas com placas separadoras de aço.
- Os blocos são moldados sob pressão mínima de 2500 PSI.
- Resistentes a óleo e água.
- Sem corantes aditivos.
- Possuem dureza 50.
- Capacidade de 7 kg/cm² (100 PSI) de carga estática.
- Capacidade de 3,5 kg/cm² (50 PSI) de carga de choque ou impacto intermitente.
- Deflexão estática máxima de 3,3 mm (0,13") por camada.
- Fornecidos em placas de 18" x 18" x 3/4".
- Formados por quadrados mínimos recortáveis de 2" x 2".



FULL SHEET IS 18" x 18" x 3/4"
CONTAINS 81 - 2" x 2" PADS
MAX. LOAD RATING FOR EACH
2" x 2" PAD IS 240 POUNDS (109 Kg)

